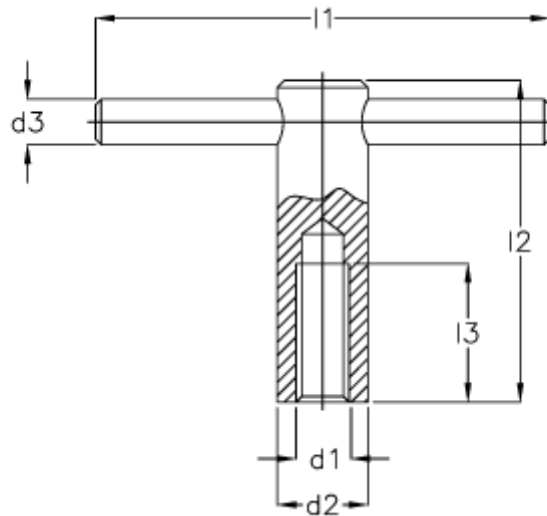


Article number: 20477511

Description:

Tommy nut DIN 6305 M 10

Measures



d1 = M 10

d2 = 18

d3 = 8

l1 = 80

l2 = 60

l3 = 20